

## CARDATRICE E INCOLLATRICE AUTOMATICA DEL BORDO, SIA CON COLLA A SOLVENTE CHE CON COLLA AD ACQUA.

La flessibilità dei macchinari consente 3 diverse possibilità di utilizzo :

- solo cardatura
- solo incollaggio
- cardatura ed incollaggio (primer) simultaneo (brevettato)

Il nuovo sistema di lavorazione simultaneo (brevettato) incrementa notevolmente la produttività della macchina ed assicura la massima precisione del risultato in quanto le operazioni di cardatura e incollaggio (primer) avvengono simultaneamente utilizzando lo stesso profilo di lavoro.

I nuovi cinematismi e la rotazione utensile con motori brushless a potenza elevata, uniti al controllo accurato dei giri motore, assicurano costanza nella lavorazione dei pellami dai più delicati ai più resistenti.

Il nuovo sistema incrementa notevolmente la produttività della macchina ed elimina sia la fase di tracciatura del profilo suola sulla tomaia che il trasferimento della forma ad altre zone di produzione, all'interno della fabbrica, per eseguire l'operazione di incollaggio.

CARATTERISTICHE :

- Sei assi programmabili.
- Altissima definizione del profilo di lavoro.
- Sistema di programmazione con display touch screen.
- Espansione automatica della numerata.
- Lavorazione con differenti pressioni e velocità per punto programmato.
- Correzioni istantanee e indipendenti per zona, scarpa destra e / o sinistra, numero.
- Nuovo digitalizzatore DGT, possibilità di creare i programmi direttamente in macchina in maniera semplice e veloce.
- Nuovo sgancio rapido conico dell'utensile, ispirato al sistema ISO SK, consente una facilità di manutenzione e sostituzione unica nel settore.
- Altissima produttività.
- Autodiagnostica.



## AUTOMATIC SIDE ROUGHING AND CEMENTING MACHINE EITHER WITH SOLVENT GLUE OR WITH WATER-BASED GLUE

The flexibility of the machine allows 3 different possibilities of use:

- only roughing
- only cementing
- simultaneous roughing and priming (patented)

The new processing system (patented) significantly increases the productivity of the machine and ensures maximum precision of the results, as roughing and cementing operations take place simultaneously using the same work profile.

The new kinematic mechanisms and the rotation of the tool with high power brushless motors, together with the accurate control of the engine revolutions, ensure constancy in the processing of leathers from the most delicate to the most resistant.

The new system increases the productivity of the machine and also eliminates both the marking phase of the sole profile on the upper and the transfer of the last to other production areas, inside the factory, to perform the gluing operation.

FEATURES :

- Six programmable axis.
- Extreme accuracy of the working path.
- Display touch screen programming system.
- Automatic expansion for all sizes.
- Working operation allowing different pressures and speed at any programmed point.
- Instantaneous and independent programming and correction for zone, right and / or left shoe, size.
- DGT digitizer, programs can be created directly in the machine quickly and easily.
- New conical quick release of the tool, inspired by the ISO SK system, allows an easy maintenance and replacement unique in the sector.
- Very high output.
- Self diagnostics.

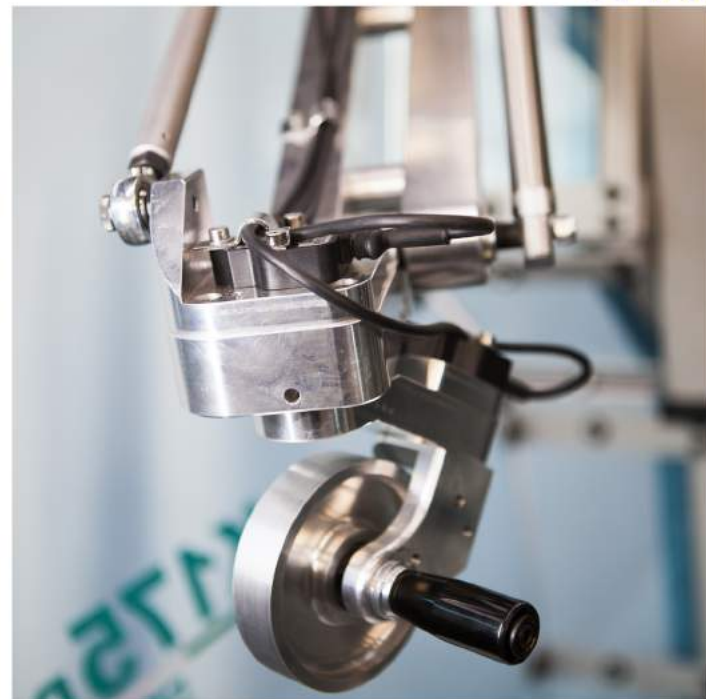
# K175 DUAL



Contrasto con lampade UV  
Contrast with UV lamp  
Contraste con lámparas UV



## CERIM DGT



## MAQUINA AUTOMATICA PARA CARDAR Y ENCOLAR EL BORDE DEL CALZADO CON PEGAMENTO A BASE SOLVENTE Y / O A BASE DE AGUA

La flexibilidad de la maquinaria permite 3 posibilidades diferentes de uso:

- solo cardado
- solo pegado
- cardado y encolado (cebador) simultáneos (patentado)

El nuevo sistema de procesamiento simultáneo (patentado) aumenta significativamente la productividad de la máquina y asegura la máxima precisión del resultado como las operaciones de cardado y pegado se realizan simultáneamente utilizando el mismo perfil de trabajo.

Los nuevos mecanismos cinemáticos y la rotación de la herramienta con motores sin escobillas de alta potencia, combinados con el control preciso de las revoluciones del motor, aseguran la consistencia en el procesamiento de las pieles desde las más delicadas hasta las más resistentes.

El nuevo sistema aumenta considerablemente la productividad de la máquina y elimina tanto el trazado del perfil de la suela en el corte como la transferencia de la forma a otras áreas de producción, dentro de la fábrica, para realizar la operación de encolado.

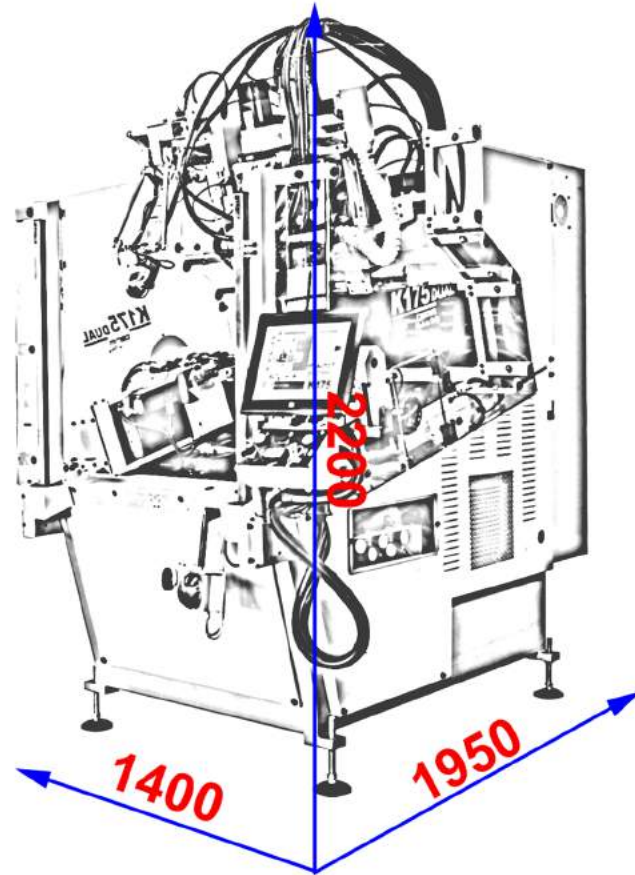
CARACTERÍSTICAS:

- Seis ejes programables.
- Muy alta definición del perfil de trabajo.
- Sistema de programación con pantalla táctil.
- Expansión automática de las medidas.
- Procesamiento con diferentes presiones y velocidades por punto programado.
- Correcciones instantáneas e independientes por zona, zapato derecho y / o izquierdo, medida.
- Nuevo digitalizador DGT, posibilidad de crear programas directamente en la máquina de forma simple y rápida.
- El nuevo lanzamiento rápido de herramienta cónica, inspirado en el sistema ISO SK, permite un fácil mantenimiento y un reemplazo único en el sector.
- Muy alta productividad.
- Autodiagnóstico.



CARATTERISTICHE TECNICHE  
TECHNICAL FEATURES  
CARACTERISTICAS TECNICAS

|   |                       |
|---|-----------------------|
| Dimensioni<br>Dimension<br>Dimensiones  | mm 1400 x 1950 x 2200 |
| Dimensioni imballo<br>Packing dimensions<br>Dimensiones embalaje                              | mm 1700 x 2250 x 2400 |
| Peso netto<br>Net weight<br>Peso neto   | Kg 960                |
| Peso lordo in cassa<br>Net weight in case<br>Peso bruto en caja                               | Kg 1120               |
| Alimentazione elettrica<br>Power supply<br>Alimentacion electrica                             | Volt 400 3P+N         |
| Potenza elettrica totale installata<br>Installed electrical power<br>Potencia electrica total | Kw 9,7                |
| Alimentazione pneumatica<br>Pneumatic supply<br>Alimentacion neumatica                        | Bar 6                 |




# K175 DUAL


CARDATRICE E INCOLLATRICE  
AUTOMATICA DEL BORDO


AUTOMATIC SIDE  
ROUGHING AND CEMENTING MACHINE

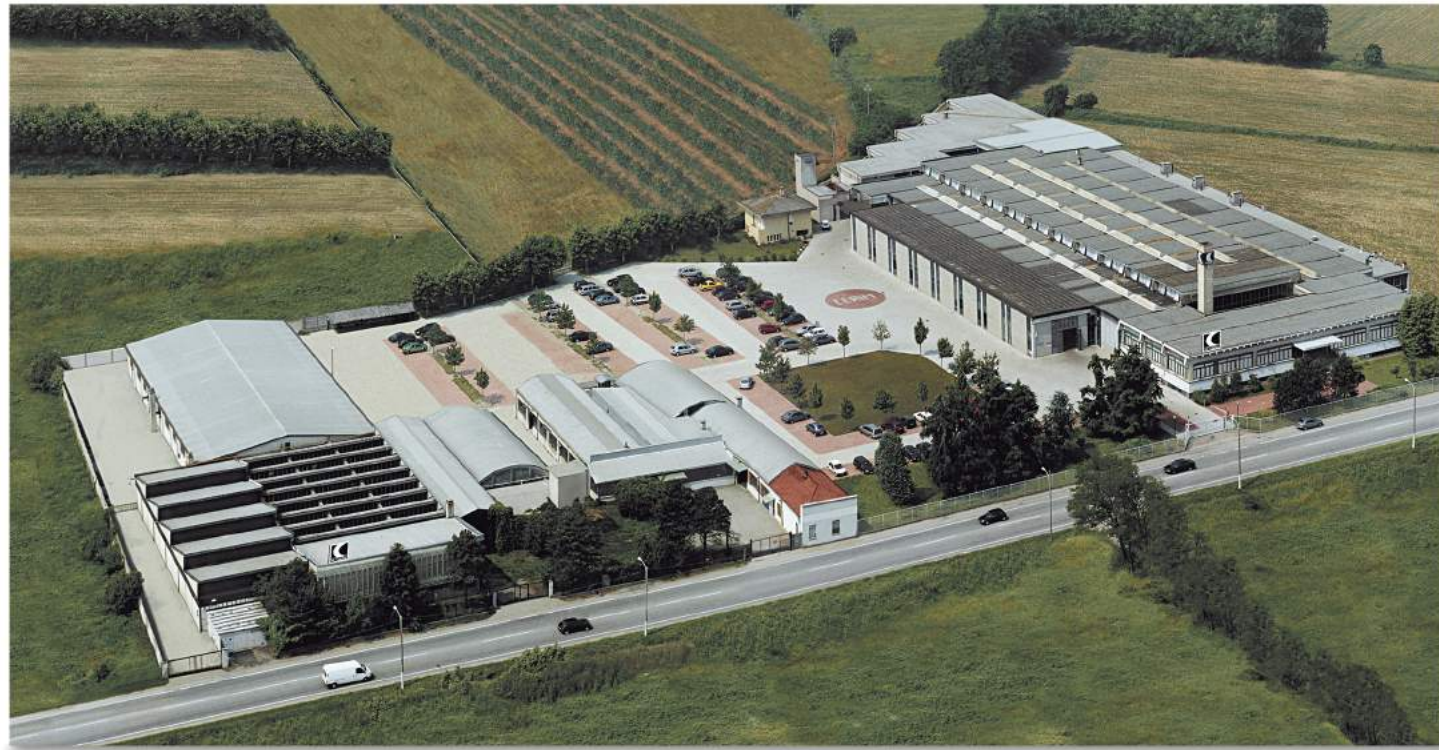
MAQUINA AUTOMATICA PARA  
CARDAR Y ENCOLAR EL BORDE



 Nuovo disegno e struttura ergonomicamente avanzata.

 The machine has been ergonomically designed.

 Nuevo diseño y estructura ergonomicamente avanzada.



*I dati riportati su questo depliant potrebbero subire lievi modifiche senza preavviso.  
The company reserves to supply products which may differ slightly from those described and illustrated in this publication.  
Los datos reportados en este depliant podrían ser modificados sin comunicacion.*



**Officine Meccaniche Cerim S.r.l.**  
C.so Novara 218, 27029 Vigevano (PV) - ITALY  
Tel. (+39) 0381 20905  
Fax (+39) 0381 24358  
<http://www.cerim.com>  
e-mail : [info@cerim.com](mailto:info@cerim.com)

